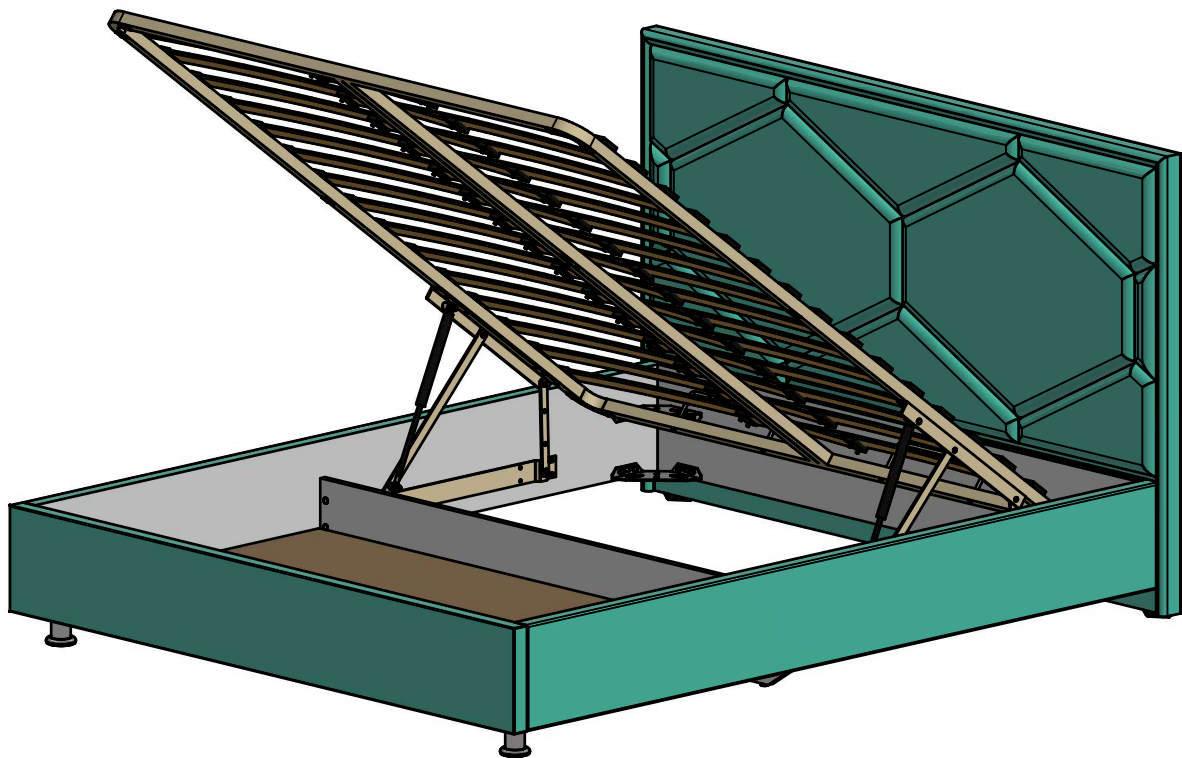
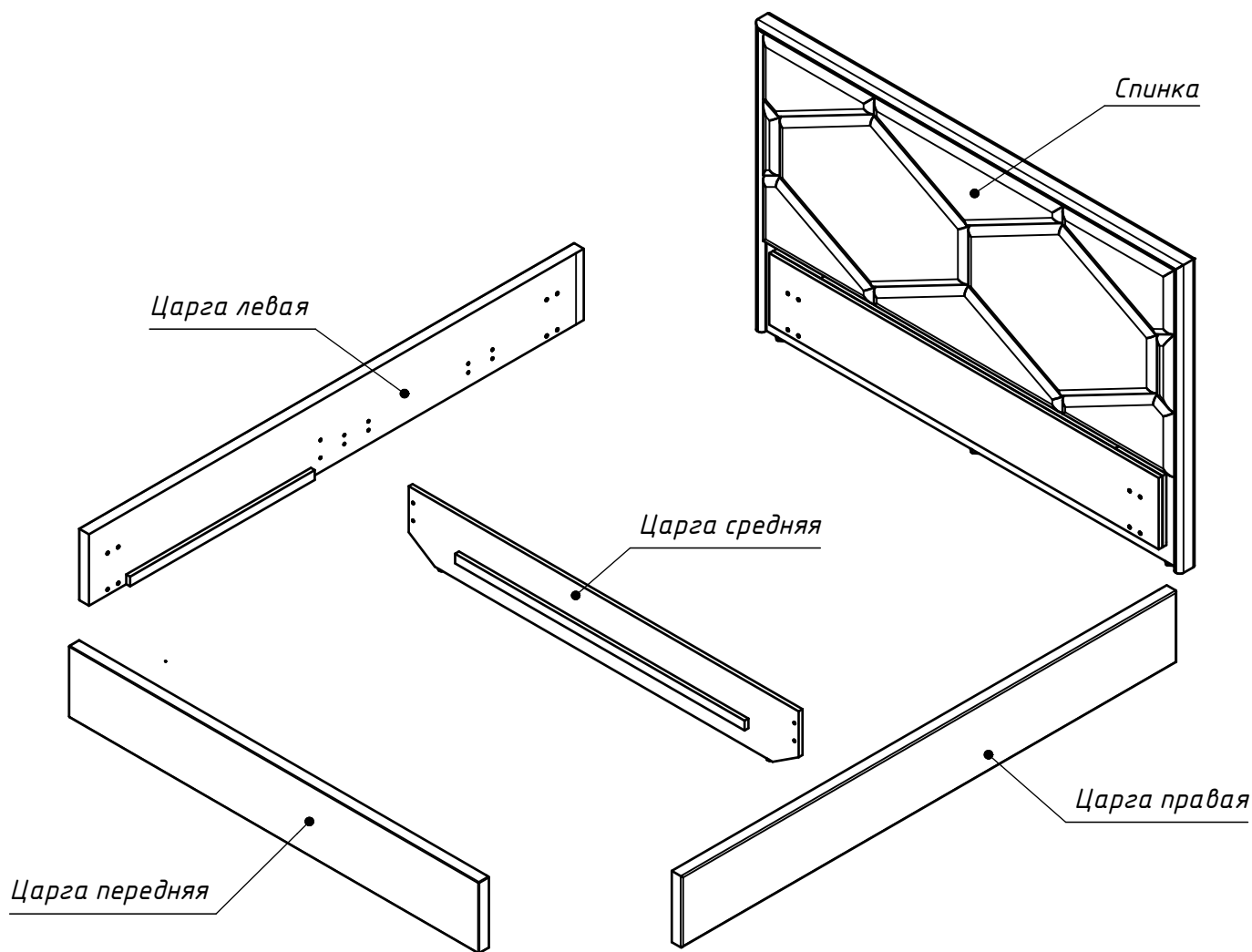


ООО «Вектор - М»

Инструкция по сборке кровати «Палермо»



Проверьте целостность упаковки, количество мест, наличие крепежа и фурнитуры. Предохраняйте упаковки с мебелью от намокания, грязи, толчков, ударов, падений.



Спинка
 1570 x 1125 = 1 шт.*
 1770 x 1125 = 1 шт.**
 1970 x 1125 = 1 шт.***

Царга передняя
 1500 x 260 = 1 шт.*
 1700 x 260 = 1 шт.**
 1900 x 260 = 1 шт.***

Царга средняя
 1417 x 235 = 1 шт.*
 1617 x 235 = 1 шт.**
 1817 x 235 = 1 шт.***

Царга лев. 2020 x 260 = 1 шт.
Царга прав. 2020 x 260 = 1 шт.

(*) кровать 1,4x2 (**) кровать 1,6x2 (***) кровать 1,8x2

Вкладное дно


для кровати 1,4x2 - 1412x920 = 1 шт.
 для кровати 1,6x2 - 1612x920 = 1 шт.
 для кровати 1,8x2 - 1812x920 = 1 шт.

Приобретается отдельно !

Ортопедическое основание

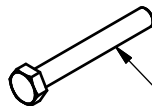
для кровати 1,4x2 - 1400x2000 = 1 шт.
 для кровати 1,6x2 - 1600x2000 = 1 шт.
 для кровати 1,8x2 - 1800x2000 = 1 шт.

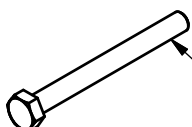
Приобретается отдельно !

 Болт М6х25 мед. = 4 шт.

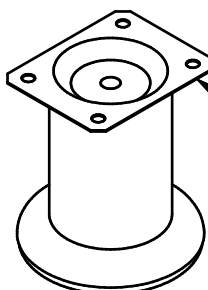
 Болт М6х20 = 4 шт.

 Болт М8х20 = 24 шт.


 Болт М8х60 = 8 шт.


 Болт М8х90 = 2 шт.
(для опоры Хром)

 наклейка войлочная = 11 шт.

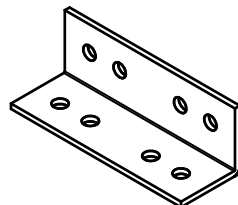
 Опора Хром 80мм. = 2 шт.

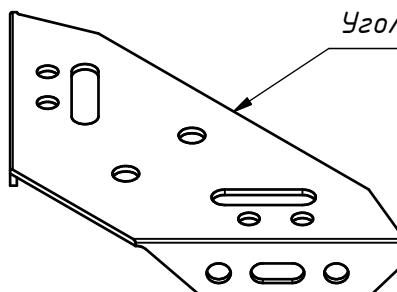
 Гайка М6 = 4 шт.

 Гайка М8 = 2 шт.
(для опоры Хром)

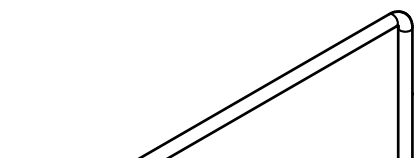
 Шайба М8 2 шт.
(для опоры Хром)

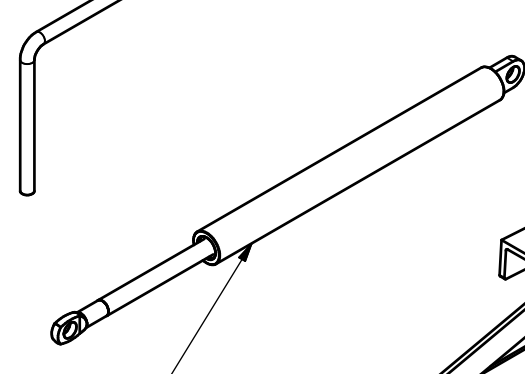
 Подпятник = 2 шт.

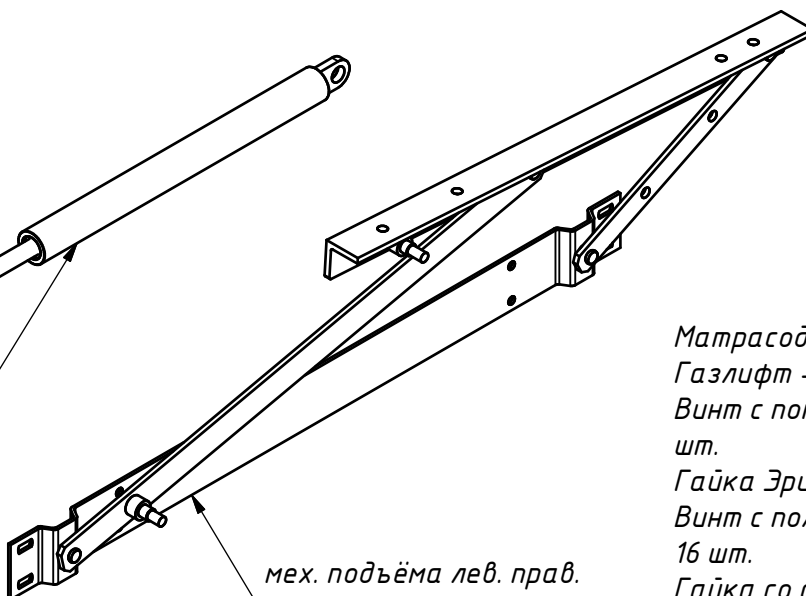
 Уголок 90мм. = 2 шт.

 Уголок кроватный = 8 шт.

Механизм подъема приобретается отдельно!

 Матрасодержатель

 газлифт

 мех. подъема лев. прав.

Матрасодержатель - 2 шт.

Газлифт - 2 шт.

Винт с потайной головкой М6х35 - 4 шт.

Гайка Эриксона М6 - 4 шт.

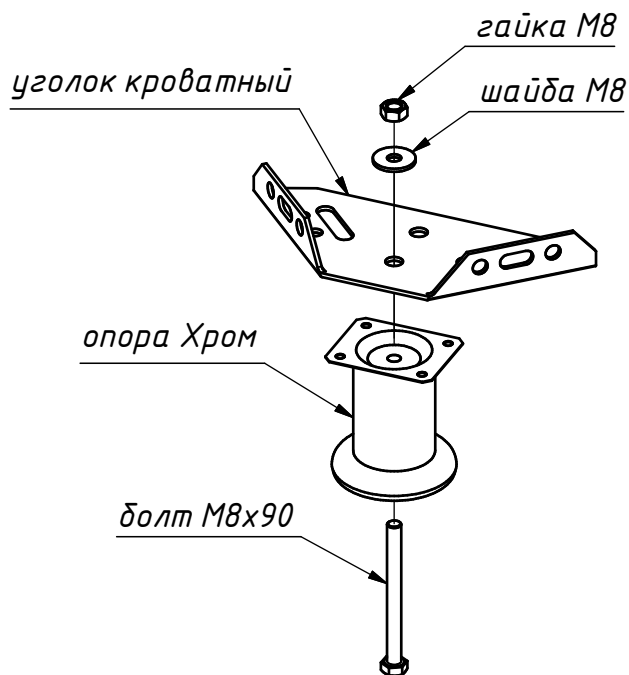
Винт с полукруглой головкой М6х16 - 16 шт.

Гайка со стопорным кольцом М8 - 4 шт.

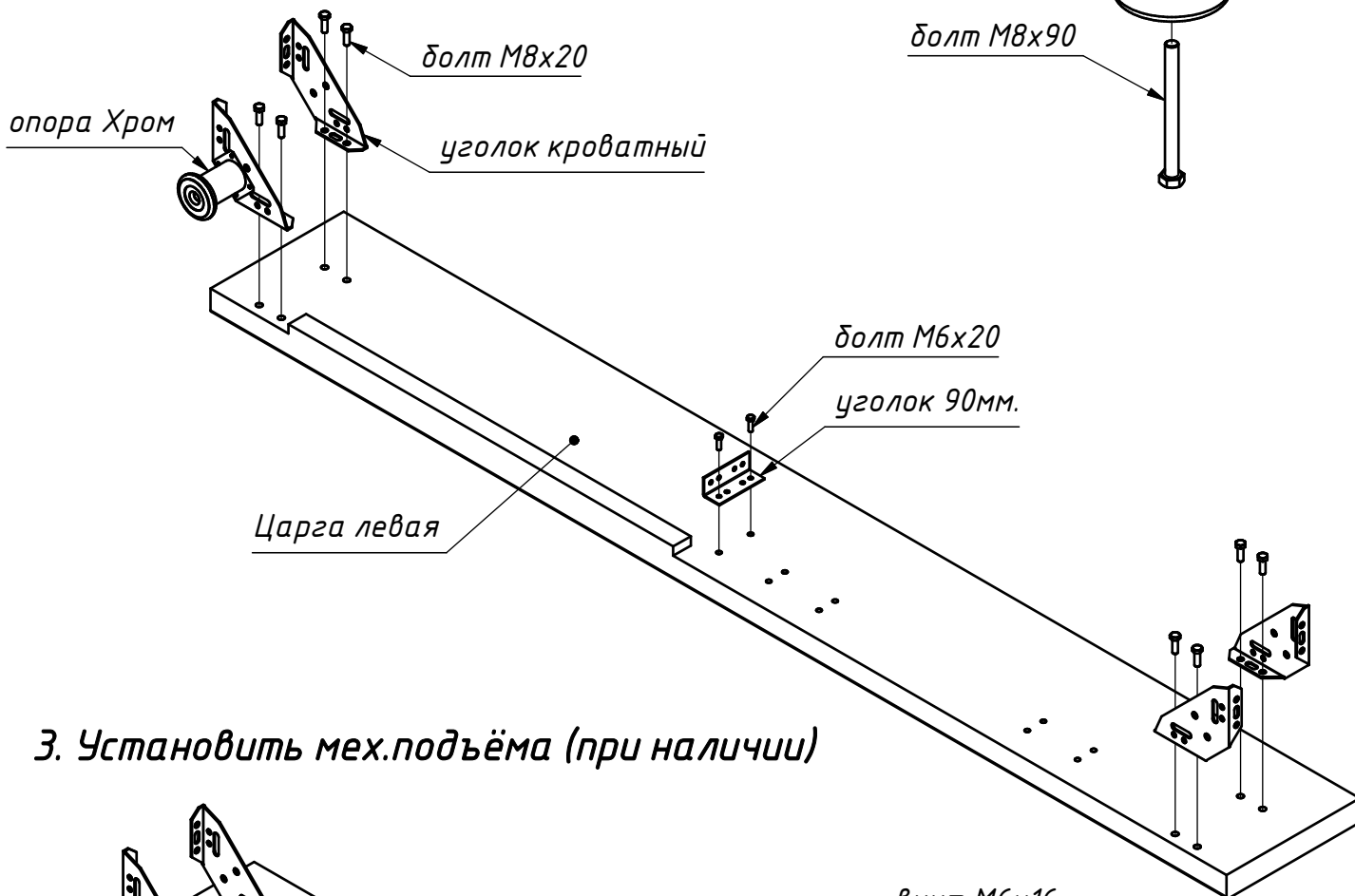
Шайба М8 пластиковая - 8 шт.

1. Сборка опоры

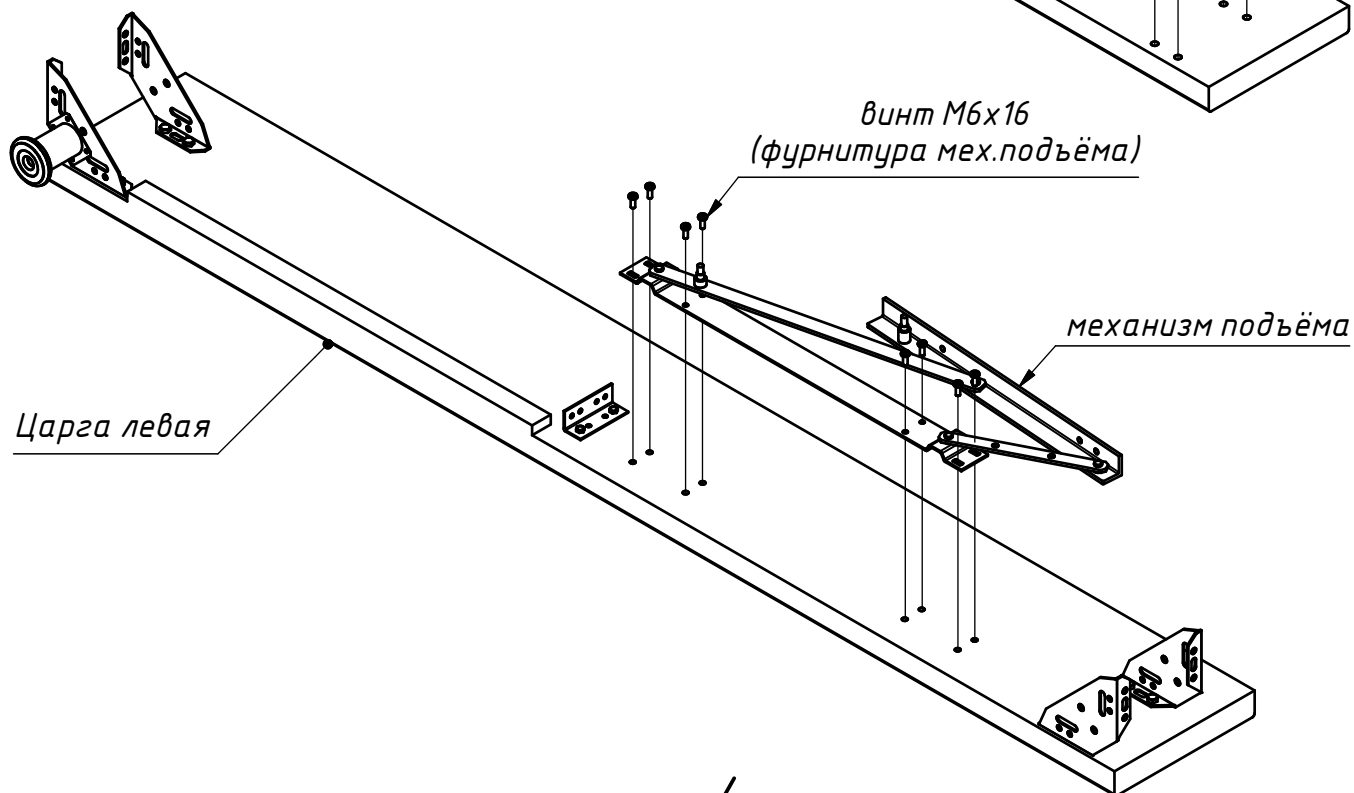
- 1.) Вывернуть из опоры Хром винт M8x65.
- 2.) Вставить болт M8x90 вместо винта.
- 3.) Собрать опору, затянуть болт.
- 4.) Закрепить опору на уголке кроватном зафиксировав гайкой M8 с шайбой M8



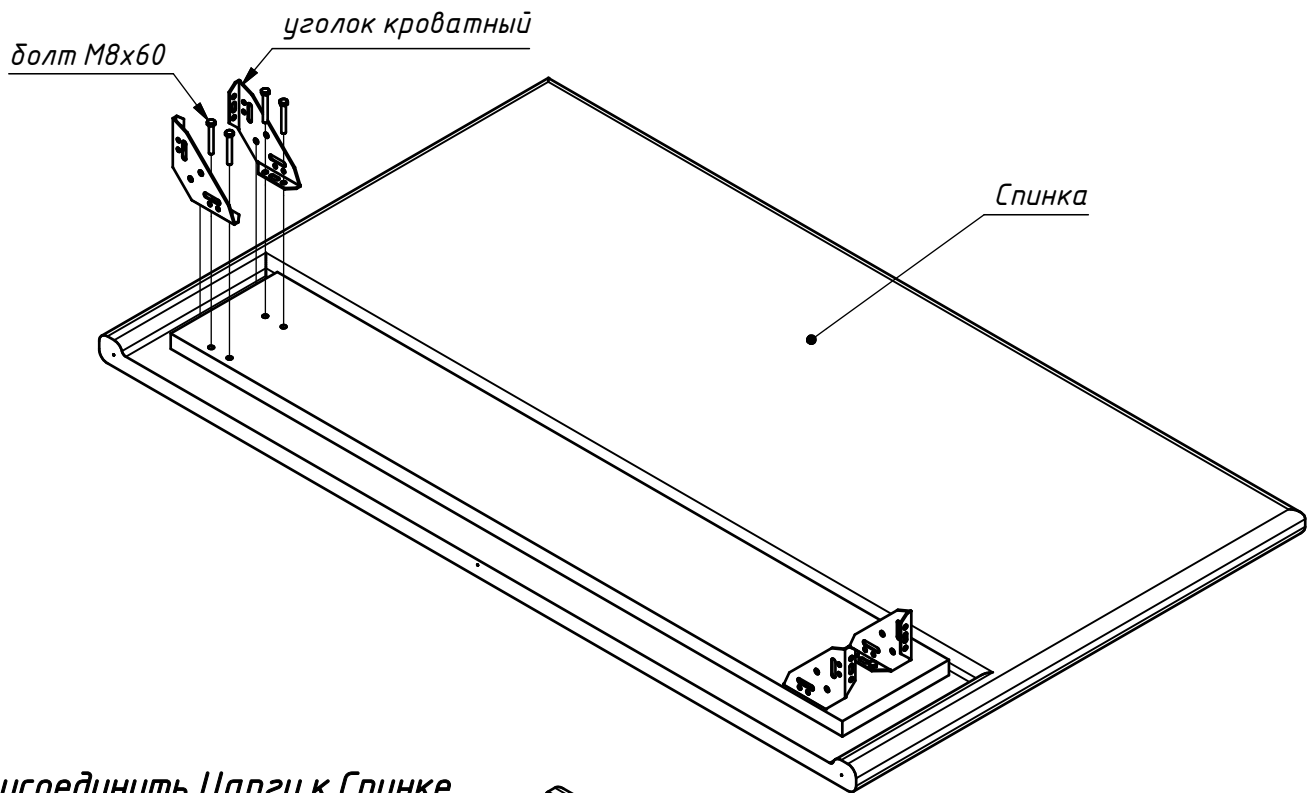
2. Закрепить фурнитуру на Царгах



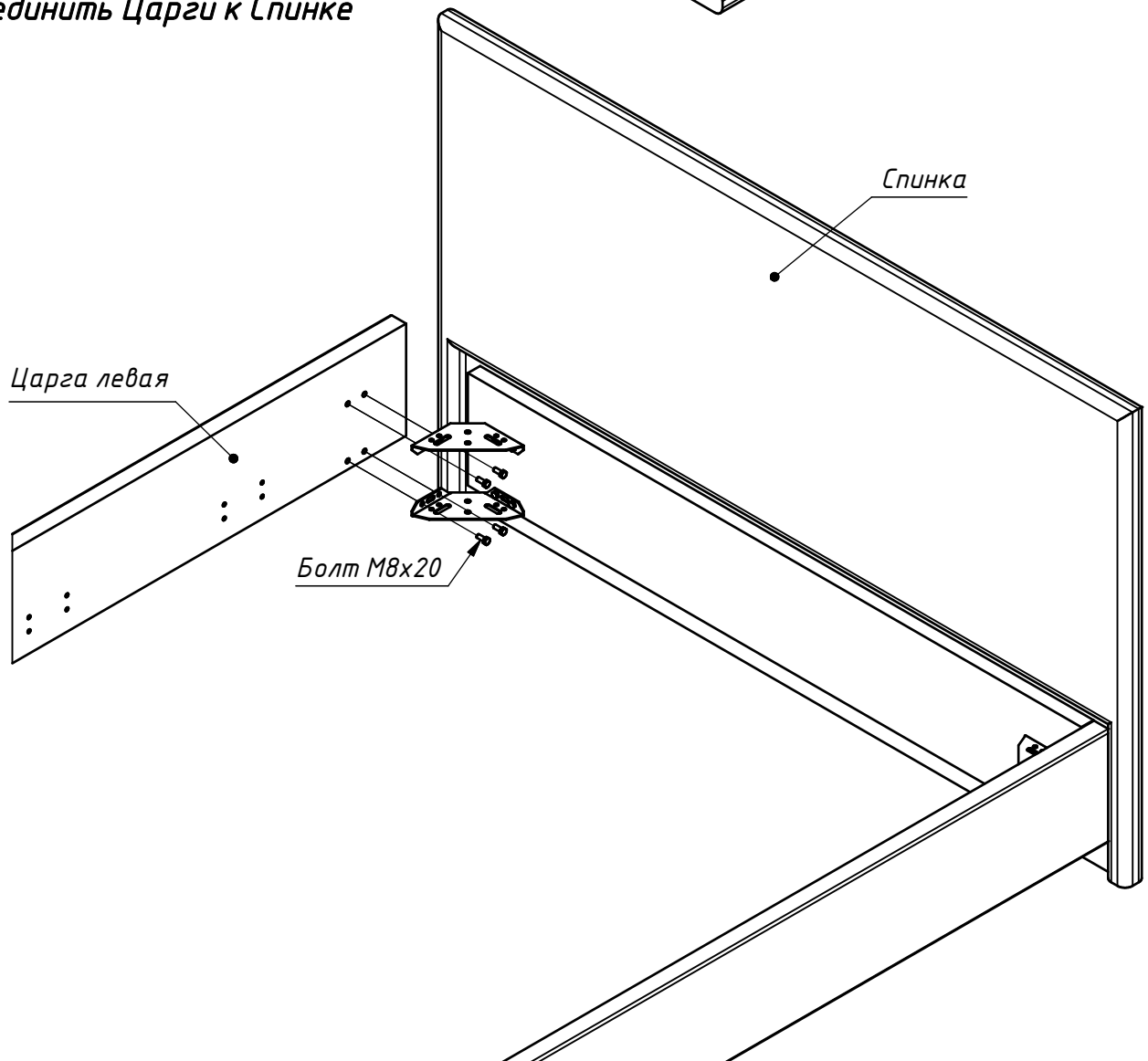
3. Установить мех.подъёма (при наличии)



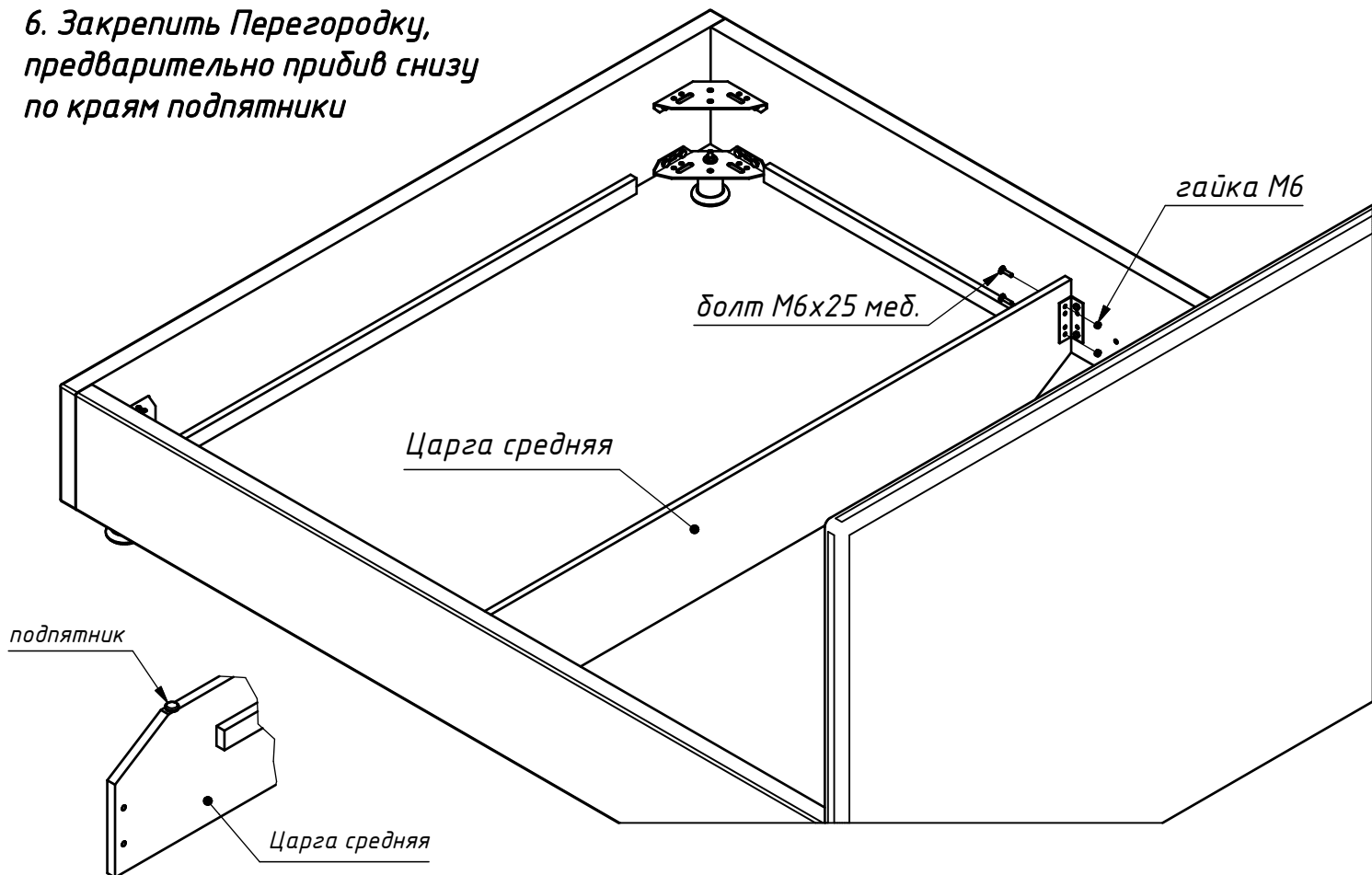
4. Закрепить фурнитуру на Спинке



5. Присоединить Царги к Спинке

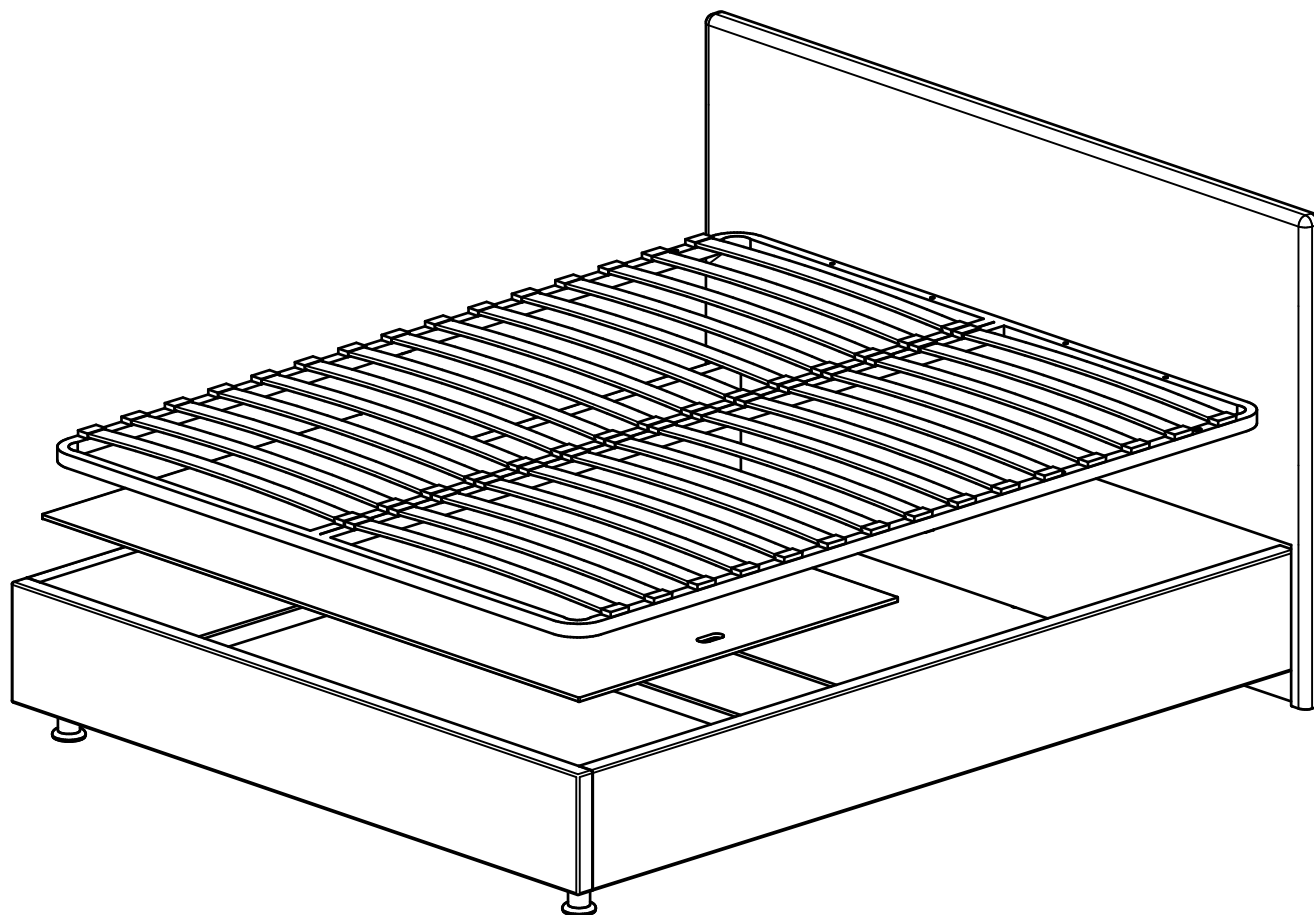


6. Закрепить Перегородку, предварительно прибив снизу по краям подпятники

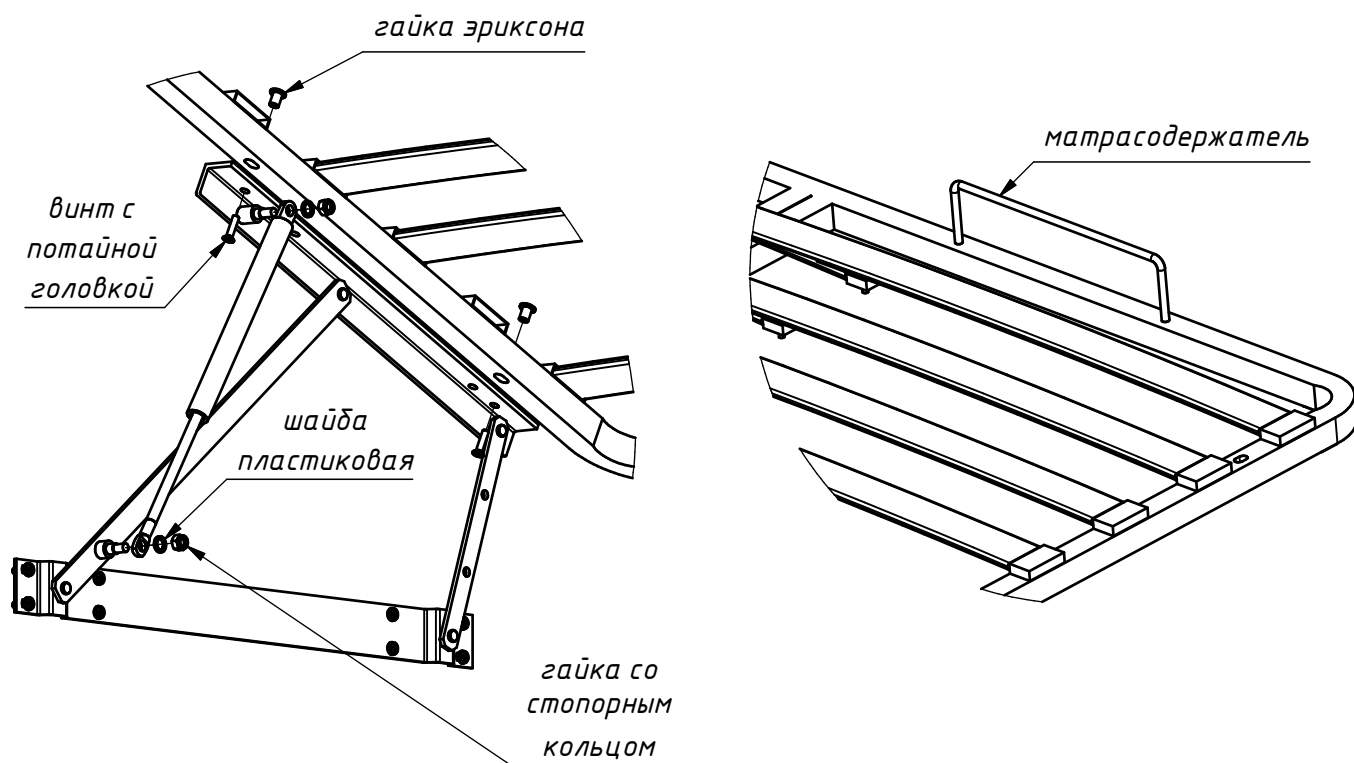


7. Вложите дно в переднюю часть короба.

Вложите решётку во внутрь короба кровати. На нижнюю сторону решётки приклеить самоклеющиеся войлочные наклейки, напротив кроватных уголков и Перегородки.



8. При наличии мех.подъёма закрепите решётку к механизму согласно инструкции прилагаемой к механизму подъёма. Установите газлифты и матрасодержатели.



9. В случае перекоса каркаса кровати ослабте болты и выровняйте конструкцию. Зазор между внутренними стенками короба и решётки должен быть одинаковым. Закрепите на раме 2 лямки для поднятия решётки: узлы должны быть обращены к спинке.



Гарантии изготовителя:

Предприятие-изготовитель гарантирует покупателю соответствие мебели требованиям ГОСТ 16371-2014 и ГОСТ 19917-2014 при соблюдении условий транспортирования, хранения, сборки и эксплуатации в течении 18 месяцев.

- С претензиями по комплектации и качеству деталей, фурнитуры обращаться в магазин, где приобреталась мебель.

Претензии рассматриваются только при наличии кассового и товарного чеков на приобретенную мебель с обязательным приложением:

- претензия (в письменном виде)
- фотографии (цифровые), имеющие дату проведения съемки и позволяющие идентифицировать товар и выявленный недостаток
- фотография бирки (ярлыка) на товар находящиеся внутри упаковки изделий
- фотография внешнего вида упаковки товара
- фотографии дефекта (крупный план)
- фотография внешнего вида изделия
- видеосъемка (по возможности)
- За механическое повреждение, возникшее при транспортировке, хранении и эксплуатации, предприятие-изготовитель ответственности не несет.
- Ввиду совершенствования технологий, изменения конструкции узлов или применения новых материалов, возможны некоторые отклонения, не отраженные в настоящем паспорте и не ухудшающие качество данного изделия, т. к. предприятие постоянно работает над улучшением производимой продукции.
- Замена деталей и узлов с механическими повреждениями (бой, сколы, царапины), возникшими в процессе сборки или транспортировки самовывозом производится за дополнительную оплату.
- Для предотвращения скрипа металлического каркаса, необходимо смазать замок механизма трансформации машинным маслом.



Уважаемые покупатели!

При соблюдении правил ухода и эксплуатации Ваша мебель прослужит многие годы. Благодарим Вас за выбор мебели, выпускаемой мебельной фирмой ООО "Вектор-М"